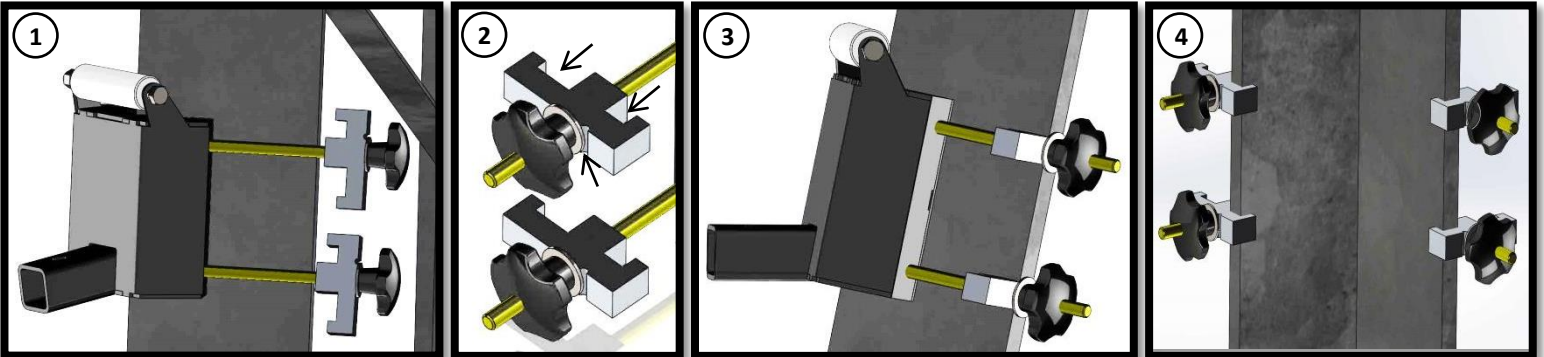
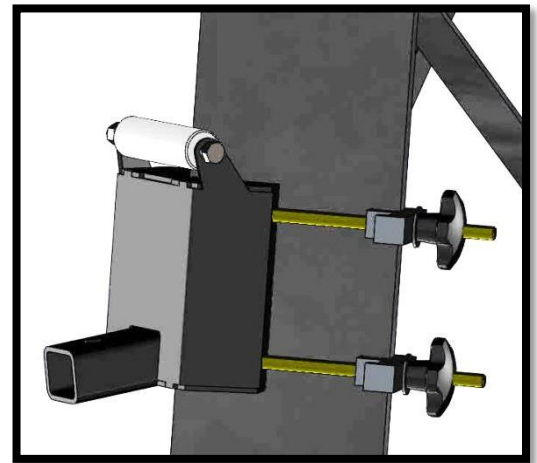




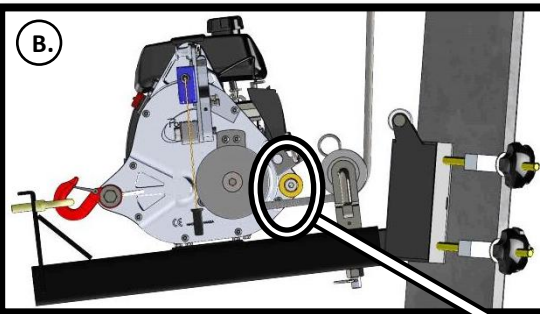
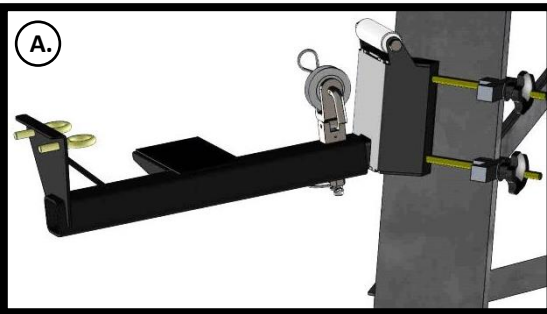
PCA-1806

Système d'ancrage de treuil pour pylônes

INSTRUCTIONS D'INSTALLATION



- Positionnez le PCA-1806 à une hauteur de travail confortable. Les aimants permettent son immobilisation sur la patte du pylône (Figure 1);
 - Choisissez une des trois (3) fentes du crochet d'ancrage à utiliser selon la patte du pylône (Figure 2);
 - Vissez les quatre (4) poignées en étoile afin de serrer les crochets pour sécuriser l'ancrage du PCA-1268 sur le pylône (Figure 3 et 4).
- ATTENTION** : Ne pas serrer excessivement! Les quatre (4) tiges filetées ne doivent en aucun cas plier.



A. Insérez le PCA-1264 dans le tube du PCA-1806. Insérez ensuite la poulie 70-0027 dans le trou, serrez l'écrou à la main jusqu'à ce qu'il s'appuie sous le tube et insérez la goupille en « R » afin de sécuriser l'assemblage.

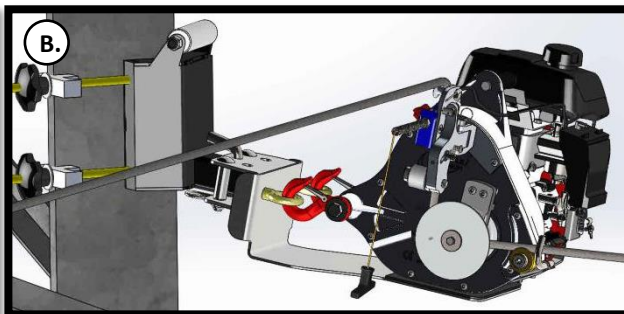
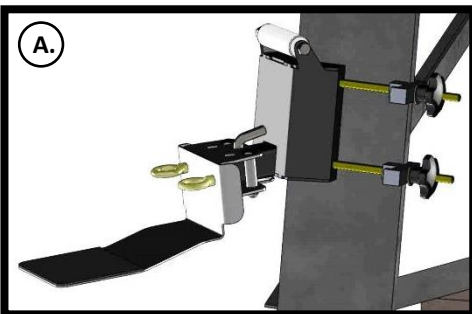
B. Installez le treuil dans les crochets. Référez-vous à l'instruction (modèle illustré : PCH1000) d'utilisation dans le manuel de l'utilisateur du treuil.

avec le **PCA-1264** | Support de treuil pour tire verticale

PCA-1806

avec le **PCA-1268** | Plateau de support de treuil

Ne pas faire passer la corde dans la poulie guide d'entrée du treuil lors de l'utilisation du PCA-1264.



A. Insérez le PCA-1268 dans le tube du PCA-1806. Insérez la goupille coudée puis la goupille en « R » afin de sécuriser l'assemblage.

B. Installez le treuil dans les crochets. Référez-vous à l'instruction (modèle illustré : PCH1000) d'utilisation dans le manuel de l'utilisateur du treuil.

ATTENTION

APRÈS AVOIR MIS LE DISPOSITIF EN CHARGE, RELÂCHEZ LA TENSION AFIN DE VÉRIFIER LA SOLIDITÉ DE L'ANCRAGE. RESSERREZ LES POIGNÉES EN ÉTOILE AU BESOIN.

PRECAUTION

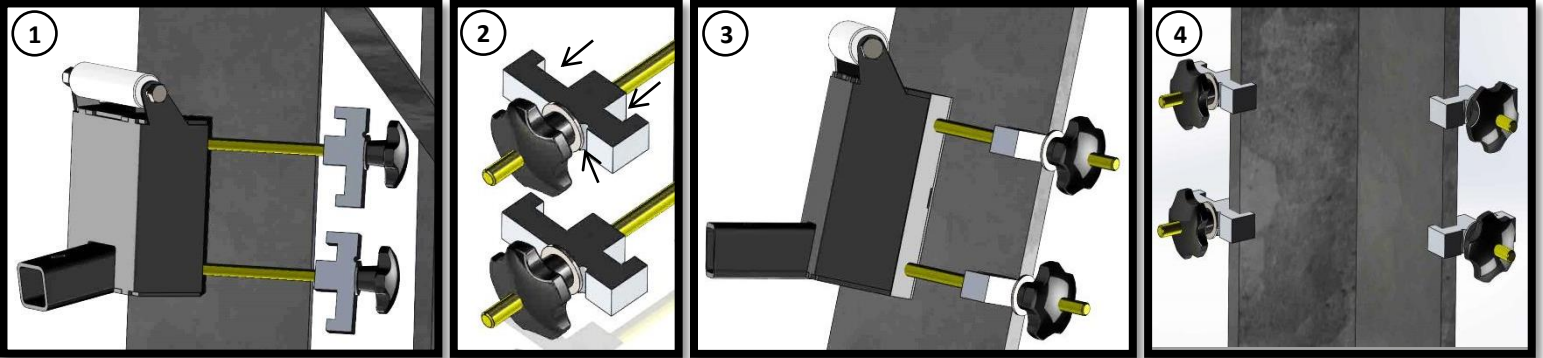
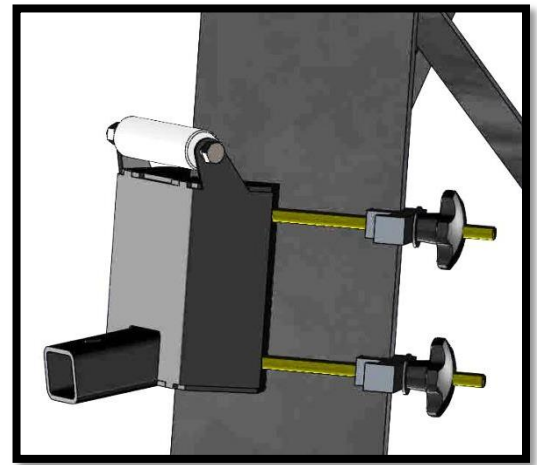
SI VOUS UTILISEZ LE **PCA-1268**, ET QUE LA CHARGE TIRÉE SE TROUVE PLUS BAS QUE LE TREUIL, SOYEZ ATTENTIF À NE PAS PLIER LE PLATEAU DE SUPPORT. UTILISEZ UNE POULIE AU BESOIN.



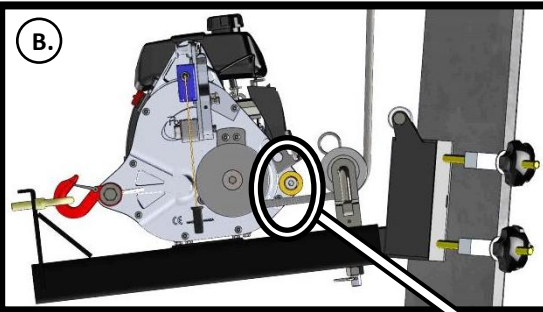
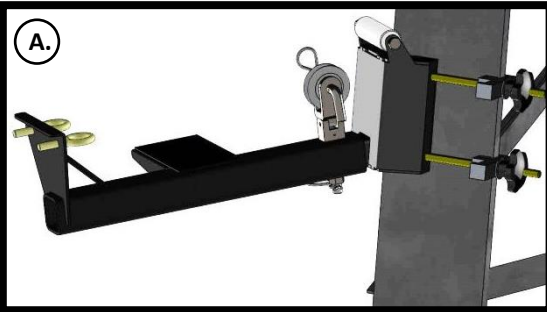
PCA-1806

Pylon Mount Anchor System

INSTALLATION INSTRUCTIONS



- Position the PCA-1806 at a comfortable working height. The embedded magnet will make it stick to the pylon (Figure 1);
 - Choose one of the three (3) anchor hook slots to use depending on the thickness of the pylon (Figure 2);
 - Turn the four (4) star knobs to tighten the hooks to secure the anchorage of the PCA-1268 on the pylon (Figure 3 and 4).
- WARNING:** Do not overtighten! The four (4) threaded rods should not bend.

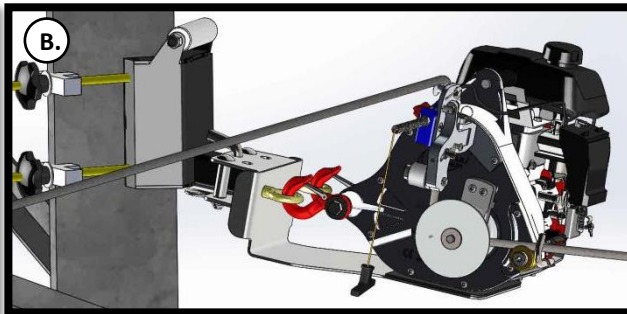
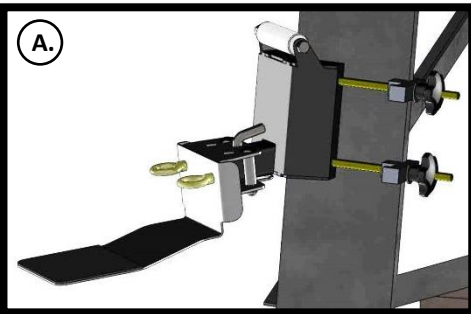


- A. Install the PCA-1264 over the square tube of the PCA-1806. Insert the pulley's threaded rod in the matching holes and tighten the nut by hand. Insert the R-pin in the threaded rod hole to secure.
- B. Install the winch on the support by inserting the safety hooks in the eye bolts. Refer to the winch user manual (illustrated model: PCH1000) for the operation instructions.

PCA-1806 with PCA-1264 | Vertical Pull Support

PCA-1806 with PCA-1268 | Winch Support Plate

Do not insert the rope in the winch's rope guide entry while using the PCA-1264.



- A. Install the PCA-1268 over the square tubing of the PCA-1806. Insert the bent hitch pin in the matching holes and secure with the R-pin.
- B. Install the winch on the support by inserting the safety hooks in the eye bolts. Refer to the winch user manual (illustrated model: PCH1000) for the operation instructions.

⚠ WARNING

BEFORE THE FIRST LOADING OF THE DEVICE, RELEASE TENSION AND CHECK IF THE ANCHOR IS NOT LOOSE OR SLIPPING. TIGHTEN AGAIN THE STAR KNOBS IF NECESSARY.

⚠ CAUTION

IF YOU ARE USING THE PCA-1268, AND THE LOAD IS LOWER THAN THE WINCH, BE CAREFUL NOT TO BEND THE SUPPORT PLATE. USE A PULLEY IF NECESSARY.