

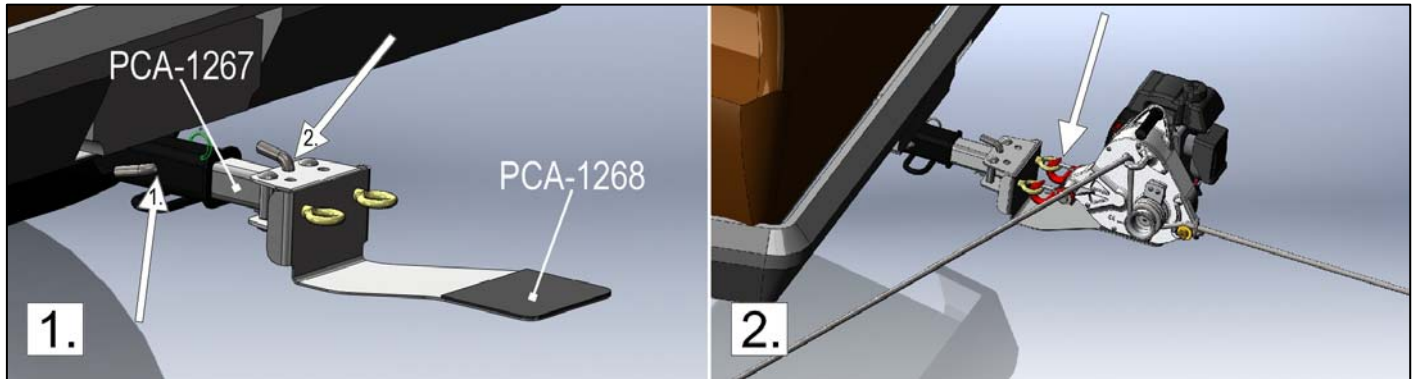


PCA-1268 – WINCH SUPPORT PLATE

Includes: 1 x winch support plate, 1 "R" pins, 1 bent pin.
(PCA-1265, PCA-1266 et PCA-1267 sold separately)

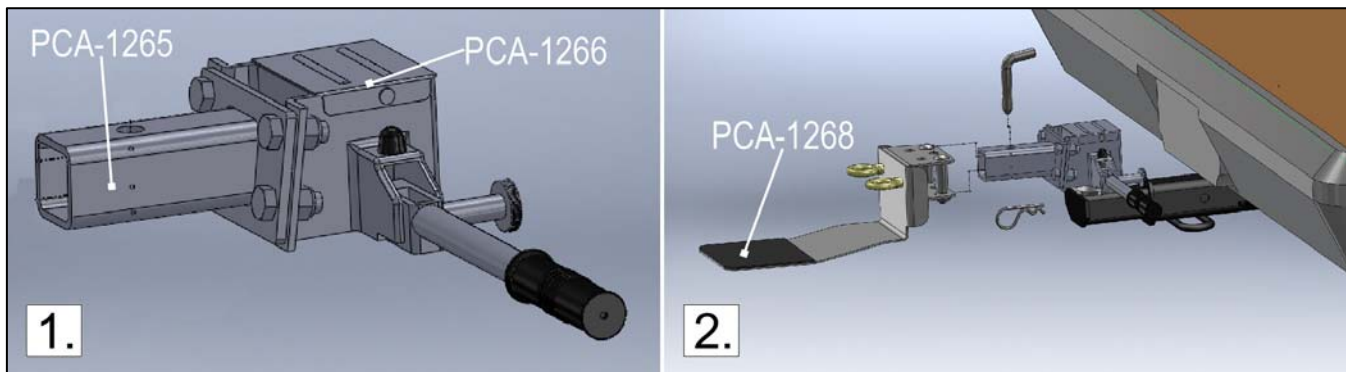
Using the winch support plate (PCA-1268) with square tubing 50 mm (2") (PCA-1267)

- 1) Figure 1, no. 1: Slide the square tubing (PCA-1267) into the vehicle's receiver and secure it with both the hitch pin and the "R" pin;
- 2) Figure 1, no. 2: Slide the winch support plate (PCA-1268) onto the square tubing and secure it with both the hitch pin and the "R" pin;
Note: Its lateral movement can be adjusted by positioning the bolts into the square holes;
- 3) Figure 2: Attach the winch anchor hooks to the eye bolts;
- 4) Figure 2: Wrap the rope around the drum and start winching. The winch will align itself automatically with the load.



Using the winch support plate (PCA-1268) with Heck-Pack system for 50 mm European balls (PCA-1266) and winch support plate adaptor (PCA-1265)

- 1) Figure 1: Bolt the winch support plate adaptor (PCA-1265) onto the Heck-Pack system (PCA-1266) with the 4 bolts provided;
- 2) Figure 2: Insert the Heck-Pack on the ball and fasten it down with the lever;
- 3) Figure 2: Slide the winch support plate (PCA-1268) onto the square tubing and secure it with both the hitch pin and the "R" pin;
Note: Its lateral movement can be adjusted by positioning the bolts into the square holes;
- 4) Attach the winch anchor hooks to the eye bolts (as shown in section 3.3.3);
- 5) Wrap the rope around the drum and start winching. The winch will align itself automatically with the load.

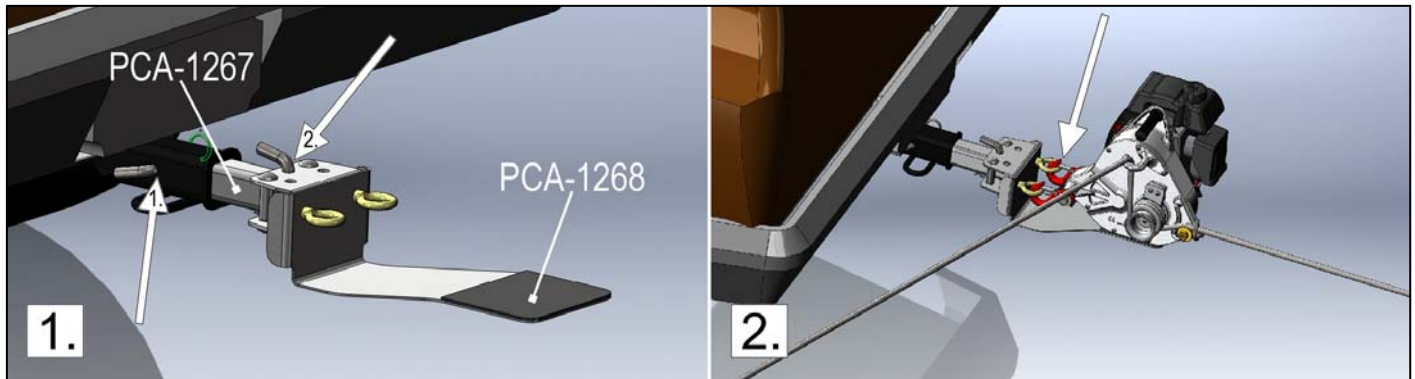


CAUTION IF YOU NEED TO PULL DOWNWARD, YOU WILL NEED TO INSTALL EITHER A PULLEY OR A ROLLER TO PREVENT DAMAGE TO THE WINCH SUPPORT PLATE.

CAUTION MAKE SURE THE ANCHORING VEHICLE'S HAND BRAKE IS ON AND WORKING PROPERLY. POSITION BLOCKS BEHIND THE WHEELS TO PREVENT ROLL BACK.

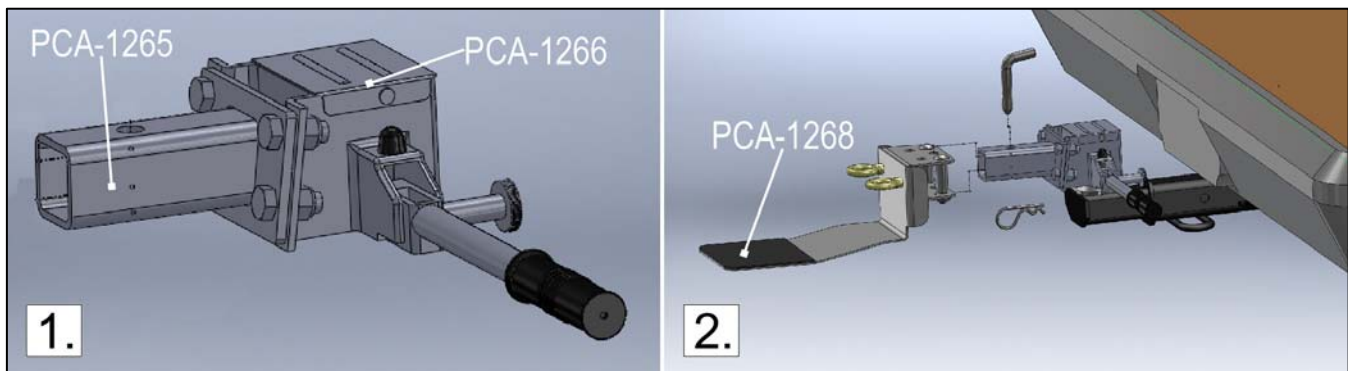
Utilisation du plateau de support de treuil (PCA-1268) avec tube carré 50 mm (2") (PCA-1267)

- 1) Figure 1, no. 1: Insérez le tube carré (PCA-1267) dans le réceptacle du véhicule et arrimez-le avec la goupille et la tige;
- 2) Figure 1, no. 2: Insérez le plateau (PCA-1268) sur le tube carré et arrimez-le avec la goupille et la tige;
Note: Le mouvement latéral peut être ajusté selon la position des boulons dans les trous carrés;
- 3) Figure 2: Accrochez les crochets d'ancrage du treuil aux boulons à œil;
- 4) Figure 2: Enroulez la corde autour du tambour et tirez. Le treuil s'alignera automatiquement avec la charge.



Utilisation du plateau de support de treuil (PCA-1268) avec le système Heck-Pack pour boules de 50 mm (PCA-1266) et l'adaptateur de plateau de treuil (PCA-1265)

- 1) Figure 1: Boulonnez l'adaptateur de plateau de treuil (PCA-1265) au système Heck-Pack (PCA-1266) avec les 4 boulons;
- 2) Figure 2: Insérez le système Heck-Pack sur la boule et arrimez-le en appuyant sur le levier (vers le bas);
- 3) Figure 2: Insérez le plateau (PCA-1268) sur le tube carré et arrimez-le avec la goupille et la tige;
Note: Le mouvement latéral peut être ajusté selon la position des boulons dans les trous carrés;
- 4) Accrochez les crochets d'ancrage du treuil aux boulons à œil;
- 5) Enroulez la corde autour du tambour et tirez. Le treuil s'alignera automatiquement avec la charge.



PRECAUTION SI VOUS DEVEZ TIRER VERS LE BAS, VOUS DEVEZ INSTALLER UNE POULIE OU UN ROULEAU AFIN D'ÉVITER D'ENDOMMAGER LA PLAQUE D'APPUI.

PRECAUTION ASSUREZ-VOUS QUE LE FREIN À MAIN DU VÉHICULE FONCTIONNE ET EST ENCLENCHÉ. INSTALLEZ DES BLOCS DE RETENUE DERRIÈRE LES ROUES.